

SMC200 SMC200HV

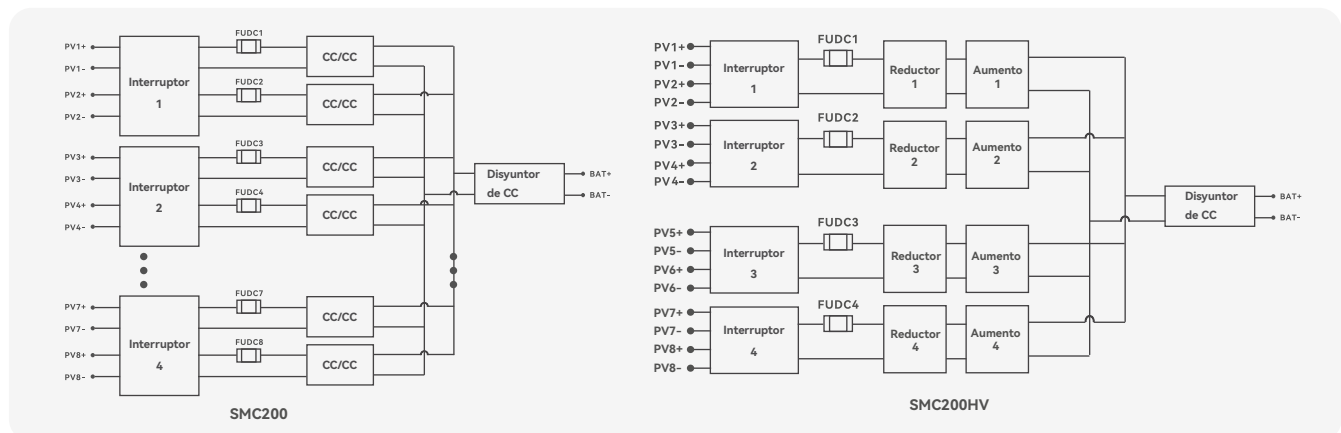
Controlador MPPT, utilizado junto con ATESS PCS para proyectos solares a gran escala.

Características

-  Modular design
-  Hasta 8 MPPTs
-  Diseño sin transformador para mayor eficiencia
-  Múltiples unidades paralelables



Diagrama de bloques



Nota: La configuración final depende de los parámetros reales de los módulos fotovoltaicos o del plan del proyecto.

	SMC200	SMC200HV
Entrada (FV)		
Potencia fotovoltaica máxima	200kW	200kW
Potencia fotovoltaica nominal	180kW	180kW
Rango de voltaje MPPT	900V-1300V	900V-1500V
Corriente máxima de entrada	160A(20A*8)	160A(20A*8)
Número de MPPT	8	4

Salida (Batería y PCS)		
Voltaje de salida	600V-900V (700V-900V a plena carga)	900V-1500V (1250V-1500V a plena carga)
Potencia máxima de carga	180kW	200kW
Corriente máxima de carga	280A	160A
Eficiencia máxima de carga	99%	98%
Tipo de batería	Plomo-ácido o ion-litio	Plomo-ácido o ion-litio

Protección		
Protección contra sobretensión/subtensión en entrada y salida	Sí	Sí
Protección contra sobrecorriente en entrada y salida	Sí	Sí
Protección contra cortocircuitos	Sí	Sí
Protección contra sobretemperatura	Sí	Sí
Protección contra rayos	Tipo II	Tipo II
Interruptor de CC	Sí	Sí
Parada de emergencia	Sí	Sí

Información general		
Grado de protección IP	IP65	IP65
Noise emission	<65dB(A)@1m	<65dB(A)@1m
Operating temperature	-25 °C~+55 °C	-25 °C~+55 °C
Cooling method	Refrigeración por ventilador	Refrigeración por ventilador
Humedad relativa	0-95% sin condensación	0-95% sin condensación
Altitud máxima	6000m (con reducción a partir de 3000m)	6000m (con reducción a partir de 3000m)
Dimensiones (An/AI/Pr)	780/770/210 mm	890/660/210 mm
Peso	65kg	68kg
Topología	Transformador	Transformador
Potencia de espera	<100W	<100W

Comunicación		
Comunicación	RS485/CAN	RS485/CAN